



1. How many grouser bars are on your pads?  
 Nombre de traverses sur vos sabots?

QTY:

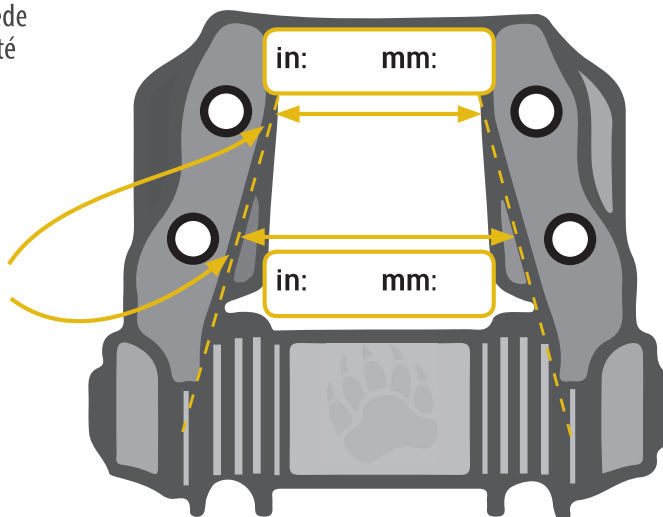
2. The thickness of your pad.  
 Épaisseur de votre sabot.

in:  mm:

3. How many pads does your machine have on each side?  
 Nombre de sabots que possède votre machine de chaque côté  
 Adhésif frein-filet?

QTY:

4. The distance between your rails.  
 Distance entre vos rails.



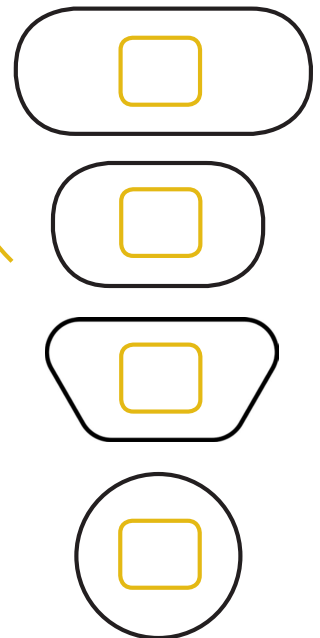
5. Distance between your existing grouser bars.  
 Distance entre les traverses.

in:  mm:

6. The height of the grouser bar on your pad.  
 Hauteur de la traverse sur le sabot.

in:  mm:

7. The size & shape of your clean out hole.  
 Taille et forme de l'orifice de nettoyage.



Enter fields in either inches and/or millimeters.

P: 1-888-507-9734 E:INFO@QCCANADA.COM